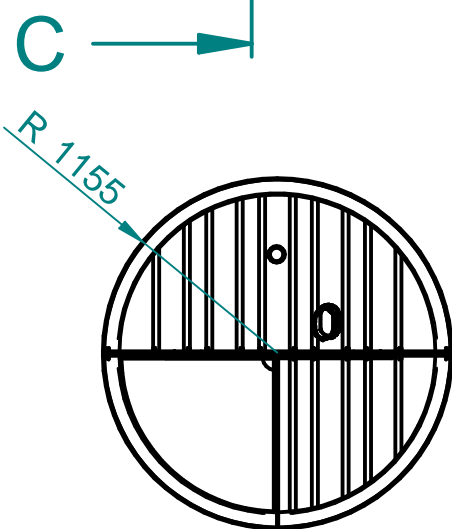
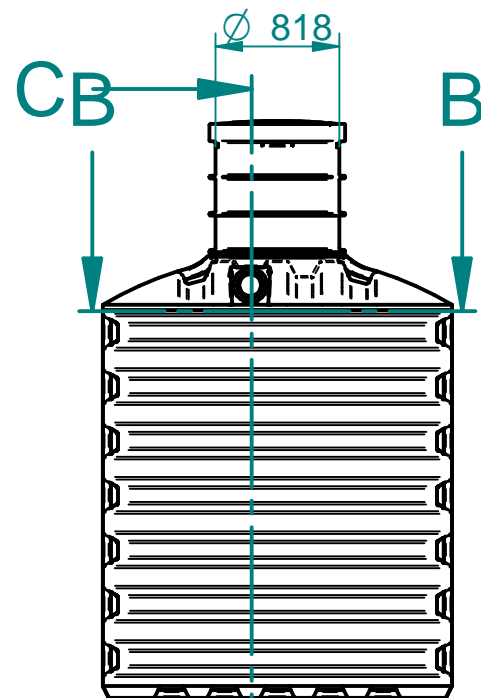
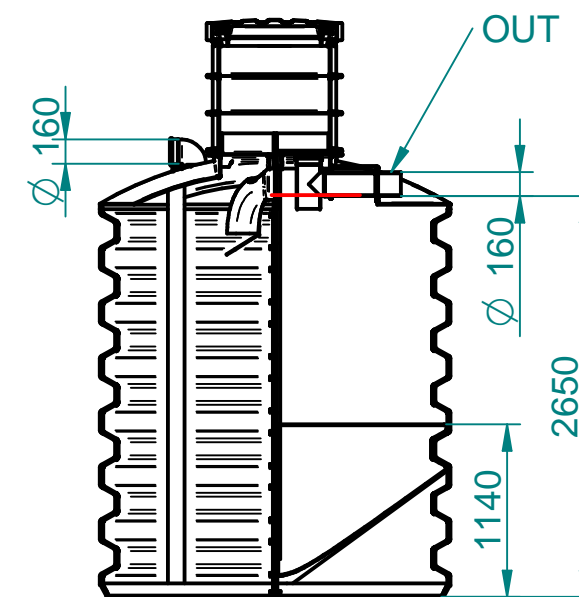


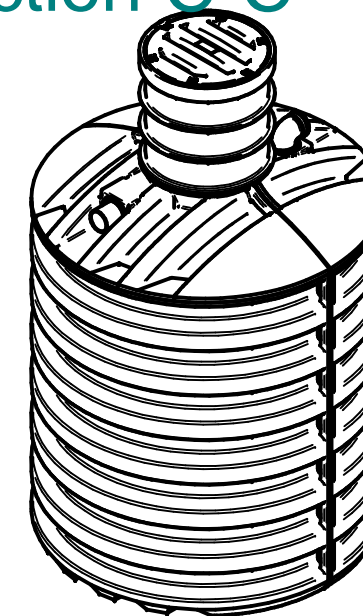
Section A-A



Section B-B



Section C-C



Toleranca		Merilo: 1:50		Standard:		
Po standardu ISO 8015		Teža:		Dim. Sur.		
Datum: 26.1.2016		Uporabnik: alesz		Ime: ECO BLEU 10-14 PE		
Konst.: 26.1.2016		Risal: 26.1.2016		ROTO		
Kontr.:		Kategorija:		Št. risbe: 1.4-9100/2015		
N S8		Projekt		Index		
Ozn.	Opomba	Datum	Ime	Status	Zamenjava za:	Zamenjal: