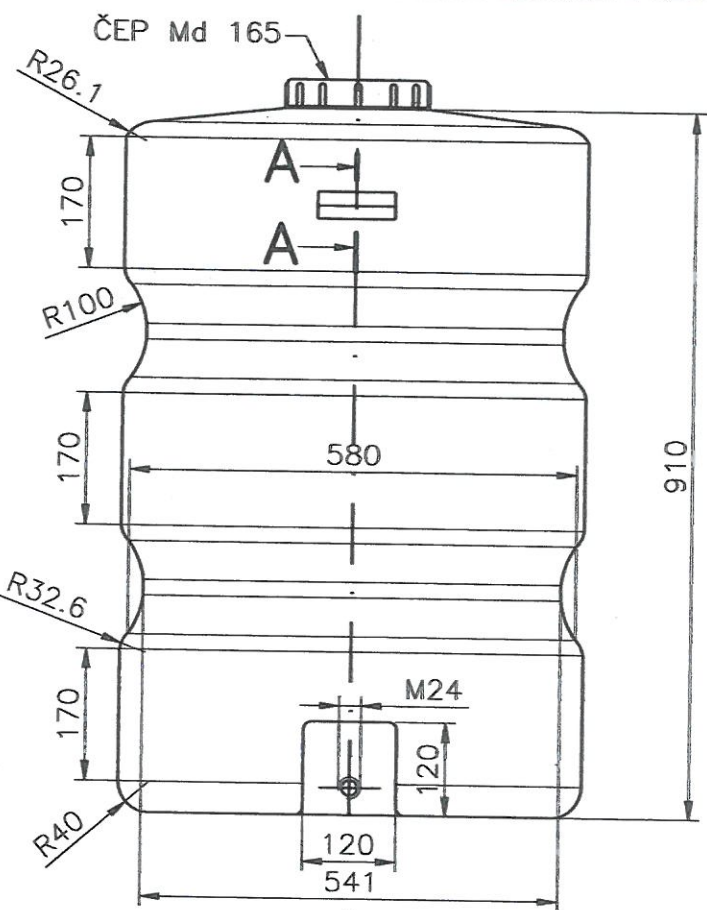
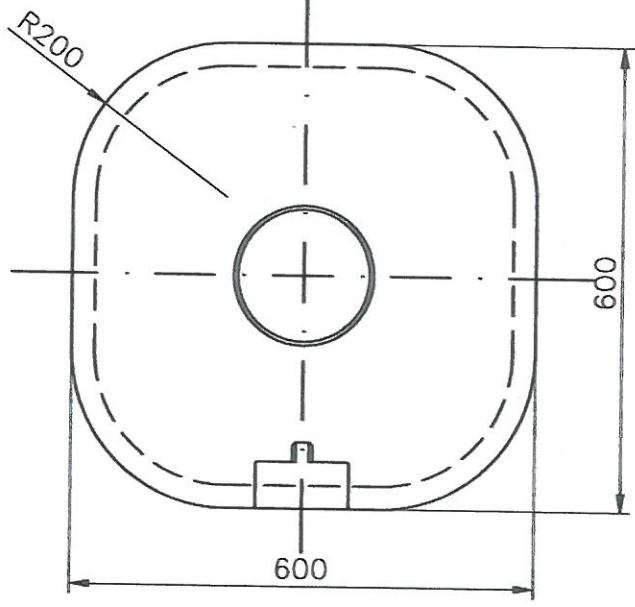
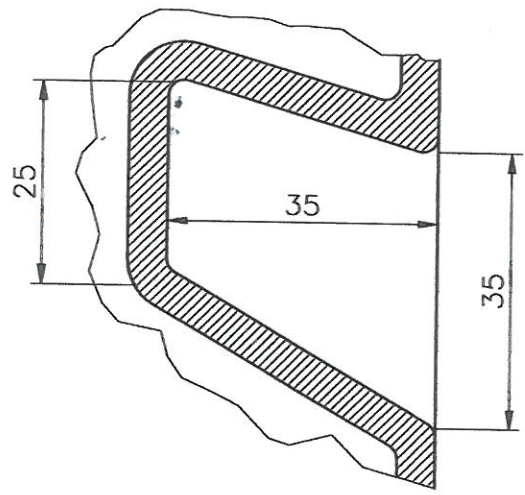



Novi  
TIP



PRESJEK A-A



Kom	Naziv	Poz	Crtež br	Materijal	Dimenzije	Masa
-----	-------	-----	----------	-----------	-----------	------

Projektirao	Datum	Ime	Potpis	Materijal:	 <b>OKIROTO d.o.o.</b> <b>PREGRADA</b>
Konstruirao	11.02.	Tepeš. M.		PE-linearni	
Razradio	11.02.	Tepeš. M.		Masa:	
Pregledao	11.02.	Belošević M.ing.		12 kg	
Odobrio					
Mjerilo: 1:10 1:1	Naziv: <b>REZERVOAR ZA VODU 250 L</b>			Crtež broj <b>P</b>	<b>1878</b>
	Naziv projekta:			Zamjena za	List br.
				Zamjena sa	List uk.