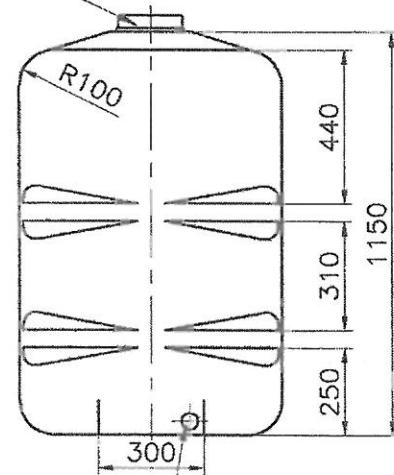
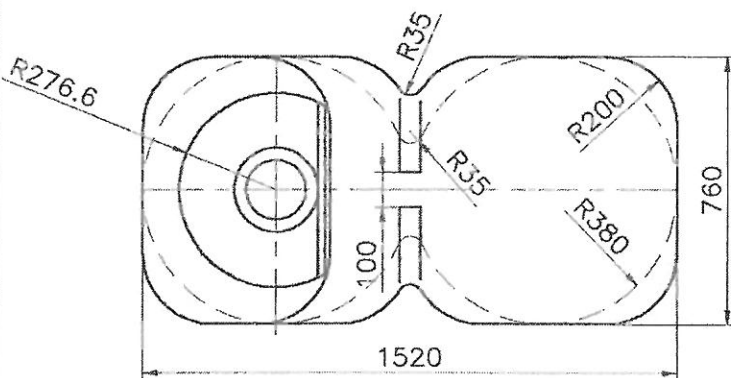


ČEP Md165



priključak R6/4"



Kom	Naziv	Poz	Crtez br	Materijal	Dimenzije	Masa
-----	-------	-----	----------	-----------	-----------	------

	Datum	Ime	Potpis	Materijal:
Projektirao				
Konstruirao	04.12.	Tepes M.	<i>Tepes</i>	PE-linearni
Razradio	04.12.	Tepes M.		Masa:
Pregledao	04.12.	Belosevic M.ing.		45 kg
Odobrio				



OKIROTO d.o.o.
PREGRADA

Mjerilo: 1:20
Naziv: **Rezervoar 1000 lit.**

Crtez broj **P 1832**

Naziv projekta:

Zamjena za	List br.
Zamjena sa	List uk.