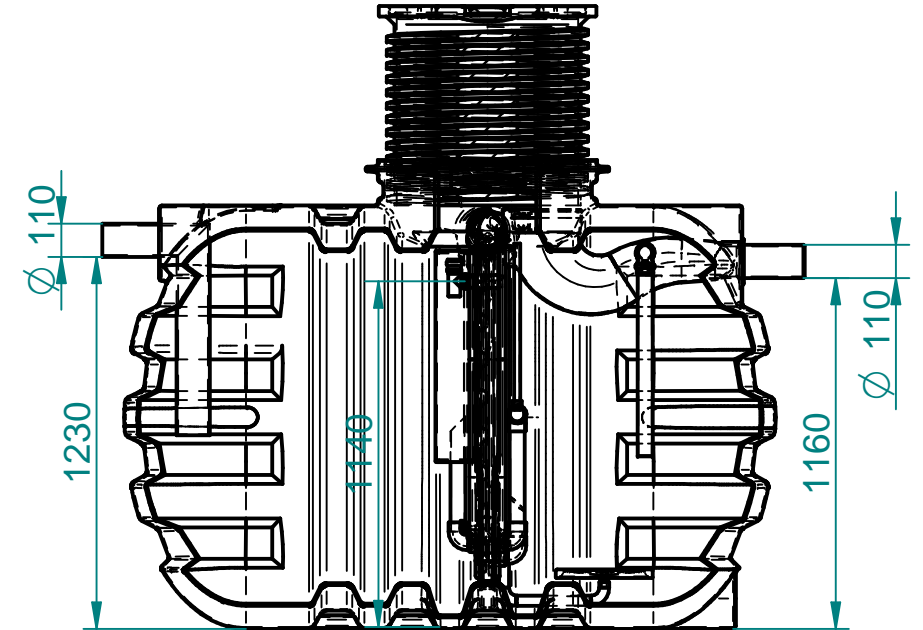
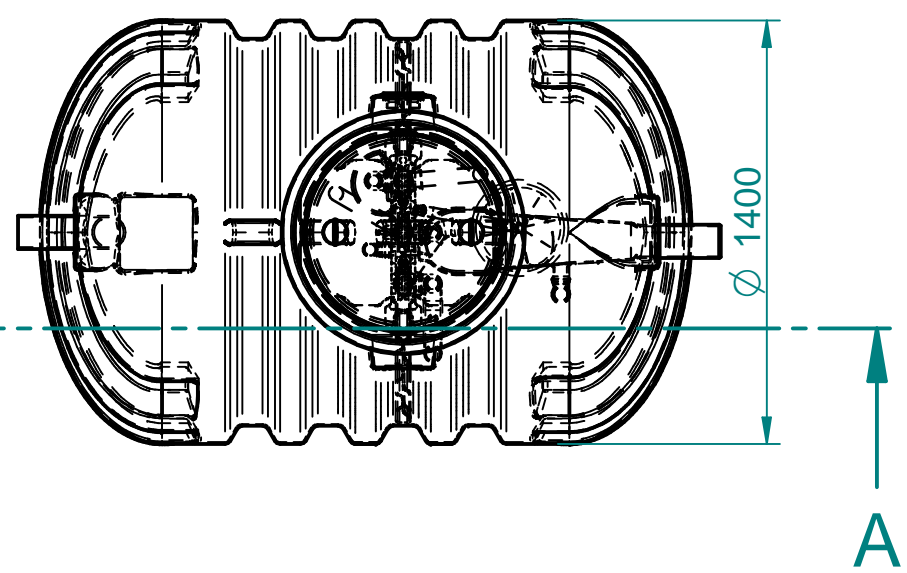
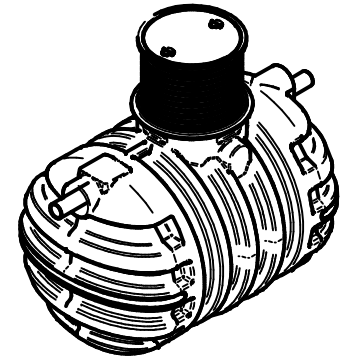


Section B-B



Section A-A



Toleranca		Merilo: 1:25	Standard: EN 12566-3
Po standardu ISO 8015		Teža:	Dim. Sur.
Datum: 3.9.2015		Material: PE, PP, PVC, RF	
Uporabnik: alesz		Ime: ROTO RoClean PP 2 PE	
Konst.:		Roterra V=2500 [L]	
Risal: 3.9.2015		Št. risbe: 1-2500/2	
Kontr.:		Projekt	
Kategorija:		Zamenjava za:	
Zamenjal:		Zamenjal:	

Ozn.	Opomba	Datum	Ime	Status
------	--------	-------	-----	--------